

# Dell Studio™ 540 Szervizelési kézikönyv

[Műszaki áttekintés](#)

[Előkészületek](#)

[A számítógép oldallapjának visszaszerelése](#)

[Az előlap visszahelyezése](#)

[Memóriamodulok cseréje](#)

[PCI/PCI Express kártyák cseréje](#)

[Meghajtók cseréje](#)

[Ventilátorok cseréje](#)

[Az előlap I/O panel cseréje](#)

[A processzor cseréje](#)

[Az alaplap cseréje](#)

[A tápegység beszerelése](#)

[A gombkelem cseréje](#)

[A gumiláb cseréje](#)

[Rendszerbeállítás](#)

---

## Megjegyzések és figyelmeztetések



**MEGJEGYZÉS:** A MEGJEGYZÉSEK a számítógép biztonságosabb és hatékonyabb használatát elősegítő fontos tudnivalókat tartalmaznak.



**FIGYELMEZTETÉS:** A „FIGYELMEZTETÉS” hardverhiba vagy adatvesztés potenciális lehetőségére hívja fel a figyelmet, egyben közli a probléma elkerülésének módját.



**VIGYÁZAT!** A „VIGYÁZAT!” esetleges tárgyi és személyi sérülésekre, illetve életveszélyre hívják fel a figyelmet.

---

A dokumentumban közölt információ külön értesítés nélkül is megváltozhat.  
© 2008 Dell Inc. Minden jog fenntartva.

A Dell Inc. előzetes írásos engedélye nélkül szigorúan tilos a dokumentumot bármiféle módon sokszorosítani.

Az ebben a szövegben használt márkajelzések a Dell, a DELL embléma és a Dell Studio a Dell Inc. márkajelzései; a Microsoft és a Windows a Microsoft Corporation márkajelzései vagy bejegyzett márkajelzései az Egyesült Államokban és/vagy más országokban.

Más védjegyek és kereskedelmi nevek is szerepelhetnek ebben a dokumentumban vagy a védjegyekre és nevekre igényt tartó entitásokra, vagy termékeikre való hivatkozásképpen. A Dell Inc. a sajátja kivételével lemond minden védjegyekkel vagy bejegyzett védjegyekkel kapcsolatos tulajdonosi jogról.

**Típus DCMA**

**2008. július**

**Átírva. A00**

[Vissza a Tartalomjegyzék oldalra](#)

## Előkészületek

Dell Studio™ 540 Szervizelési kézikönyv

- [Műszaki leírás](#)
- [Ajánlott eszközök](#)
- [A számítógép kikapcsolása](#)
- [Biztonsági előírások](#)

Ez a fejezet a számítógép alkatrészeinek ki- és beszerelését ismerteti. Ha másként nem jelezzük, minden folyamat az alábbi feltételek teljesülését feltételezi:

1. Végrehajtotta a következő lépéseket: [A számítógép kikapcsolása](#) és [Biztonsági előírások](#).
1. Elolvasta a számítógépével szállított biztonsági útmutatásokat.
1. Egy komponenst kicserélhet vagy - amennyiben külön vásárolta meg - beszerelhet a kiszerelési művelet fordított sorrendben való elvégzésével.

---

## Műszaki leírás

A számítógép műszaki leírását megtalálja a számítógéppel szállított *Üzembehelyezési útmutatóban* vagy a Dell Support honlapon, a [support.dell.com](http://support.dell.com) címen.

---

## Ajánlott eszközök

A dokumentumban leírt eljárások kisméretű (#2) csillagfejű csavarhúzókat igényelhetnek.

---

## A számítógép kikapcsolása

🔒 **FIGYELMEZTETÉS:** Az adatvesztés elkerülése érdekében a számítógép kikapcsolása előtt mentsen el és zárjon be minden megnyitott fájlt.

1. Állítsa le az operációs rendszert.
2. Győződjön meg arról, hogy mind a számítógép, mind a csatlakoztatott eszközök ki vannak kapcsolva. Ha az operációs rendszer leállásakor a számítógép és a csatlakoztatott eszközök nem kapcsolódnak ki automatikusan, a bekapcsológombot mintegy 4 másodpercig tartva nyomva a kikapcsolásukhoz.


---

## Biztonsági előírások

Tartsa be az alábbi óvintézkedéseket a számítógép potenciális károsodásának elkerülése és a saját biztonsága érdekében.

⚠️ **VIGYÁZAT!** A számítógép belsejében végzett munka előtt olvassa el figyelmesen a számítógéphez mellékelt biztonsági tudnivalókat. Bővebb biztonsági útmutatásokért lásd a [Megfelelőségi honlapot](#) a [www.dell.com/regulatory\\_compliance](http://www.dell.com/regulatory_compliance) címen.

- 🔒 **FIGYELMEZTETÉS:** A számítógépen csak képzett szakember végezhet javításokat. A Dell™ engedélye nélkül végzett szerviztevékenységre a garanciavállalás nem vonatkozik.
- 🔒 **FIGYELMEZTETÉS:** A kábelek kihúzásakor ne magát a kábelt, hanem a csatlakozót vagy a feszültségmentesítő hurkot húzza meg. Néhány kábel csatlakozója reteszelt kialakítással van ellátva; az ilyen kábelek eltávolításakor kihúzás előtt a retesz kioldófülét meg kell nyomni. Miközben kihúzza, tartsa egyenesen a csatlakozódugókat, hogy a csatlakozótük ne görbüljenek el. A tápkábelek csatlakoztatása előtt szintén ellenőrizze azok megfelelő helyzetét és igazítását.
- 🔒 **FIGYELMEZTETÉS:** A számítógép károsodásának elkerülése érdekében végezze el az alábbi műveleteket, mielőtt a számítógép belsejébe nyúl.
  1. Győződjön meg arról, hogy a munkaasztal sima és tiszta, hogy megelőzze a számítógép fedelének karcosodását.
  2. Kapcsolja ki a számítógépet (lásd [A számítógép kikapcsolása](#)).
- 🔒 **FIGYELMEZTETÉS:** A hálózati kábel lecsatlakozásakor először húzza ki a kábelt a számítógépből, majd a hálózati eszközből.
  3. Húzzon ki minden telefontkábel és hálózati kábelt a számítógépből.
  4. Áramtalanítsa a számítógépet és minden csatolt eszközt.
  5. Nyomja meg és tartsa benyomva a tápellátás gombot áramtalanítás alatt, hogy az alaplappot földelje.

 **FIGYELMEZTETÉS:** Mielőtt bármihez is hozzányúlna a számítógép belsejében, földelje le saját testét, érintsen meg egy festetlen fémfelületet a számítógép hátulján. Munka közben időről időre érintsen meg egy festetlen fémfelületet, hogy levezesse az időközben felgyűlt statikus elektromosságot, ami károsíthatná a belső alkatrészeket.

---

[Vissza a Tartalomjegyzék oldalra](#)

[Vissza a Tartalomjegyzék oldalra](#)

## PCI/PCI Express kártyák cseréje

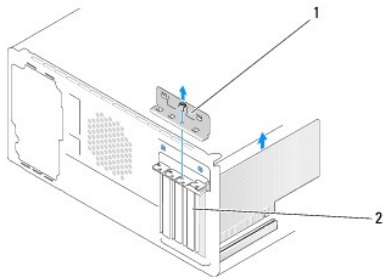
Dell Studio™ 540 Szervizelési kézikönyv

- [PCI/PCI Express kártyák cseréje](#)
- [PCI/PCI Express kártyák telepítése](#)
- [A kártyaszerező keret visszahelyezése](#)
- [A számítógép konfigurálása PCI/PCI Express kártya kivétele vagy telepítése után](#)

**⚠ VIGYÁZAT!** A számítógép belsejében végzett munka előtt olvassa el figyelmesen a számítógéphez mellékelt biztonsági tudnivalókat. Bővebb biztonsági útmutatásokért lásd a Megfelelőségi honlapot a [www.dell.com/regulatory\\_compliance](http://www.dell.com/regulatory_compliance) címen.

### PCI/PCI Express kártyák cseréje

1. Távolítsa el a kártya illesztőprogramját és szoftverét az operációs rendszerből. Bővebb információkért lásd az *Üzembehelyezési útmutatót*.
2. Kövesse az [Előkészületek](#) című fejezet utasításait.
3. Távolítsa el a számítógép burkolatát. (lásd: [A számítógép oldallapjának visszazserelése](#)).
4. Távolítsa el a kártyahely szerelőkeretét.
5. Emelje ki a szerelőkeretet és tegye félre biztos helyre.



1	kártyarögzítő keret	2	takarólemez
---	---------------------	---	-------------

6. Amennyiben szükséges, húzza ki a kártyához csatlakozó kábeleket.
  - 1 A PCI kártyák esetében fogja meg a kártya felső sarkainál és húzza ki a csatlakozóból.
  - 1 A PCI Express kártyák esetében húzza meg a biztosító füleket, fogja meg a kártyát a felső sarkainál, majd húzza ki a csatlakozóból.
7. Ha egy létező kártyát cserél ki, lásd [lépés 6 PCI/PCI Express kártyák telepítése](#).
8. Az üres kártyabővítőhely nyílásába helyezzen vakkártyát.
9. **FIGYELMEZTETÉS:** A számítógép FCC-tanúsítványa csak akkor marad érvényben, ha az üres kártyabővítőhely nyílásába takarólemez helyez. A takarólemez a portól és a szennyeződésektől is védi a számítógépet.
9. Helyezze vissza a kártyaszerező keretet. Lásd: [A kártyaszerező keret visszahelyezése](#).
10. Zárja vissza a számítógép oldallapját, csatlakoztassa a számítógépet és a berendezéseket az elektromos hálózathoz, majd kapcsolja be azokat.
11. Az eltávolítási művelet befejezéséhez lásd [A számítógép konfigurálása PCI/PCI Express kártya kivétele vagy telepítése után](#).

### PCI/PCI Express kártyák telepítése

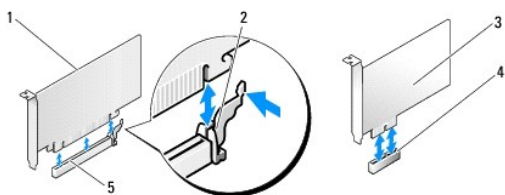
1. Kövesse a következő fejezetben olvasható utasításokat: [Előkészületek](#).
2. Távolítsa el a számítógép burkolatát. Lásd: [A számítógép oldallapjának visszaszerelése](#).
3. Távolítsa el a kártyahely szerelőkeretét.
4. Emelje ki a szerelőkeretet és tegye félre biztos helyre.
5. Távolítsa el a feltöltő keretet hogy létrehozzon egy kártyabővítő nyílást.

6. Készítse elő a kártyát a beszereléshez.

A kártya konfigurálásáról, teszteléséről és a kártyával való belső kapcsolatok létesítéséről lásd a kártyát kísérő dokumentációt.

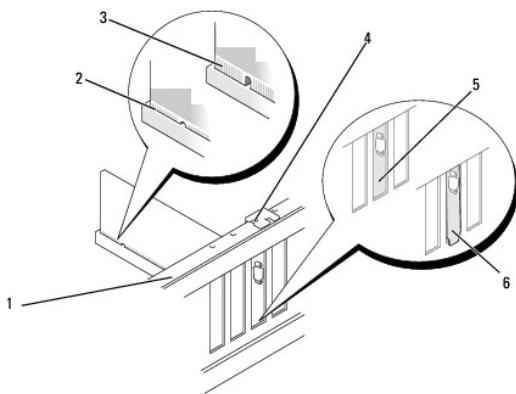
7. Igazítsa a kártyát a csatlakozóhoz.

**MEGJEGYZÉS:** Amennyiben az x16 csatlakozóba telepít PCI Express kártyát, győződjön meg róla, hogy a biztosító nyílás a rögzítő fülhöz igazodik.



1	PCI Express x16 kártya	2	rögzítőfül
3	PCI Express x1 kártya	4	PCI Express x1 bővítőhely
5	PCI Express x16 bővítőhely		

8. Helyezze a kártyát a csatlakozóba és nyomja le határozottan. Győződjön meg róla, hogy teljesen benne van a nyílásban.



1	terelőperem	2	teljesen behelyezett kártya
3	nem teljesen behelyezett kártya	4	terelőszín
5	tartólemez a sínen belül	6	sínen kívül maradt tartólemez

9. Helyezze vissza a kártyaszerelő keretet. Lásd: [A kártyaszerelő keret visszahelyezése](#).

**FIGYELMEZTETÉS:** Ne vezesse a kábeleket a kártyák mögött vagy a kártyák körül. A kártyák köré tekert kábel megakadályozhatja a számítógép oldallapjának lezárását, vagy kárt okozhat a berendezésben.

10. Csatlakoztassa a kártya összes szükséges kábelét.

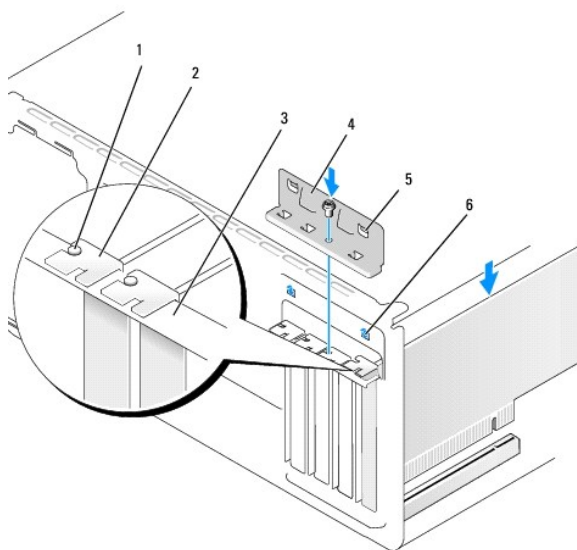
A kártyák kábelcsatlakozásairól olvassa el a kártyákhoz mellékelt dokumentációt.

11. Zárja vissza a számítógép oldallapját, csatlakoztassa a számítógépet és a berendezéseket az elektromos hálózathoz, majd kapcsolja be azokat.
12. A telepítés befejezéséhez lásd [A számítógép konfigurálása PCI/PCI Express kártya kivétele vagy telepítése után](#).

## A kártyaszerelő keret visszahelyezése

Helyezze vissza a kártyaszerelő keretet meggyőződve róla, hogy:

- 1 A vezetőkapocs a vezetőbevágáshoz igazodik.
- 1 A kártyák felső része és a tartólemez egymáshoz igazodjanak.
- 1 A kártya tetején a bevágás vagy a tartólemez illeszkedjen a vezetősínbe.



1	terelőcsín	2	takarólemez
3	terelőperem	4	kártyarögzítő keret
5	vezető kapcsok (2)	6	vezető bevágások (2)

## A számítógép konfigurálása PCI/PCI Express kártya kivétele vagy telepítése után

**MEGJEGYZÉS:** A csatlakozók helyére vonatkozó információkért lásd az *Üzembehelyezési útmutatót*. Az illesztőprogramok és szoftver telepítéséhez lásd a kártyával szállított dokumentációt.

	Telepített	Eltávolított
<b>Hangkártya</b>	<ol style="list-style-type: none"> <li>1. Lépjen be a rendszerbeállításba (lásd: <a href="#">Rendszerbeállítás</a>).</li> <li>2. Keresse meg az <b>Integrated Peripherals</b> (Beépített perifériák) opciót és válassza az <b>Onboard Audio Controller</b> (Alaplapi hangvezérlő) lehetőséget, majd változtassa meg a beállítást <b>Disabled</b> (Letiltott) opcióra.</li> <li>3. Csatlakoztassa a külső akusztikus eszközöket a hangkártya csatlakozóihoz.</li> </ol>	<ol style="list-style-type: none"> <li>1. Lépjen be a rendszerbeállításba (lásd: <a href="#">Rendszerbeállítás</a>).</li> <li>2. Keresse meg az <b>Integrated Peripherals</b> (Beépített perifériák) opciót és válassza az <b>Onboard Audio Controller</b> (Alaplapi hangvezérlő) lehetőséget, majd változtassa meg a beállítást <b>Enabled</b> (Engedélyezett) opcióra.</li> <li>3. Csatlakoztassa a külső akusztikus eszközöket a számítógép hátoldalán levő csatlakozókhoz.</li> </ol>

<b>Hálózati kártya</b>	<ol style="list-style-type: none"><li>1. Lépjen be a rendszerbeállításba (lásd: <a href="#">Rendszerbeállítás</a>).</li><li>2. Keresse meg az <b>Integrated Peripherals</b> (Beépített perifériák) opciót és válassza az <b>Onboard LAN Controller</b> (Alaplapi hálózati kártya) lehetőséget, majd változtassa meg a beállítást <b>Disabled</b> (Letiltott) opcióra.</li><li>3. Csatlakoztassa a hálózati kábelt a hálózati kártya csatlakozójához.</li></ol>	<ol style="list-style-type: none"><li>1. Lépjen be a rendszerbeállításba (lásd: <a href="#">Rendszerbeállítás</a>).</li><li>2. Keresse meg az <b>Integrated Peripherals</b> (Beépített perifériák) opciót és válassza az <b>Onboard LAN Controller</b> (Alaplapi hálózati kártya) lehetőséget, majd változtassa meg a beállítást <b>Enabled</b> (Engedélyezett) opcióra.</li><li>3. Csatlakoztassa a hálózati kábelt a beépített hálózati kártya csatlakozójához.</li></ol>
------------------------	--	---

---

[Vissza a Tartalomjegyzék oldalra](#)

## A gombelem cseréje

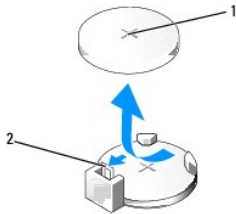
Dell Studio™ 540 Szervizelési kézikönyv

**⚠ VIGYÁZAT!** A számítógép belsejében végzett munka előtt olvassa el figyelmesen a számítógéphez mellékelt biztonsági tudnivalókat. Bővebb biztonsági útmutatásokért lásd a Megfelelőségi honlapot a [www.dell.com/regulatory\\_compliance](http://www.dell.com/regulatory_compliance) címen.

**⚠ VIGYÁZAT!** A hibásan behelyezett új elem felrobbanhat! Az elemet kizárólag azonos típusú vagy azzal egyenértékű, a gyártó által ajánlott típusú elemre szabad cserélni. Az elhasznált elemeket a gyártó utasításainak megfelelően ártalmatlanítsa.

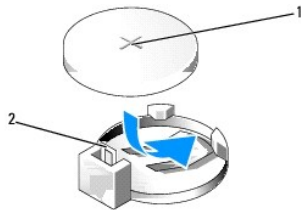
1. Jegyezzen fel minden képernyőt a rendszerbeállításnál (lásd [Rendszerbeállítás](#)) hogy vissza tudja állítani a helyes beállításokat [lépés 10](#).
2. Kövesse a következő fejezetben olvasható utasításokat: [Előkészületek](#).
3. Távolítsa el a számítógép oldallapját (lásd: [A számítógép oldallapjának visszaszerelése](#)).
4. Keresse meg az elem foglalatát (lásd: [Alaplapi alkatrészek](#)).

**⚠ FIGYELMEZTETÉS:** Ha az elemet egy tompa szerszámmal feszíti ki a foglalatból, ügyeljen arra, hogy az eszköz ne érjen az alaplaphoz. Gondosan illessze a szerszámot az elem és a foglalat közé, és ezután feszítse ki az akkumulátort. Máskülönben előfordulhat, hogy véletlenül a foglalatot feszíti ki, vagy megtöri az áramköri pályákat, és ezzel kárt tesz az alaplapban.



1	elem (pozitív oldal)	2	elemkioldó kar
---	----------------------	---	----------------

5. Óvatosan nyomja meg az elemkioldó kart és az elem kiugrik a helyéről.
6. Távolítsa el az elemet a rendszerből és semlegesítse megfelelő módon.
7. Illessze be az új elemet a foglalatba a „+” jellel megkülönböztetett oldalával felfelé, majd nyomja be a helyére.



1	elem (pozitív oldal)	2	elemkioldó kar
---	----------------------	---	----------------

8. Zárja vissza a számítógép oldallapját (lásd: [A számítógép oldallapjának visszaszerelése](#)).
9. Csatlakoztassa a számítógépet és a berendezéseket az elektromos hálózathoz, majd kapcsolja be azokat.
10. Lépjen be a rendszerbeállításokba (lásd [Rendszerbeállítás](#)), és állítsa vissza az [lépés 1](#) ben feljegyzett beállításértékeket.





[Vissza a Tartalomjegyzék oldalra](#)

## A számítógép oldallapjának visszaszerelése

Dell Studio™ 540 Szervizelési kézikönyv

• [A számítógép oldallapjának eltávolítása](#)

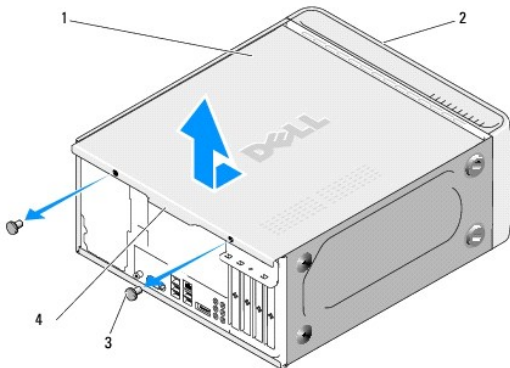
**VIGYÁZAT!** A számítógép belsejében végzett munka előtt olvassa el figyelmesen a számítógéphez mellékelte biztonsági tudnivalókat. Bővebb biztonsági útmutatásokért lásd a Megfelelőségi honlapot a [www.dell.com/regulatory\\_compliance](http://www.dell.com/regulatory_compliance) címen.

**VIGYÁZAT!** Elektromos áramütés vagy a mozgó ventilátorlapátok által okozott sérülések elkerülése végett mindig húzza ki a számítógépet, mielőtt kinyitná a fedelét.

### A számítógép oldallapjának eltávolítása

➡ **FIGYELMEZTETÉS:** Győződjön meg arról, hogy elégséges hely áll rendelkezésére az asztalon az eltávolított oldallapnak (legalább 30 cm).

1. Kövesse a következő fejezetben olvasható utasításokat: [Előkészületek](#).
2. Fektesse a számítógépet oldalra, a fedőlappal felfele.
3. Nyissa ki a zárat ha van.
4. Lazítsa meg a két pillangócsavart.



1	a számítógép oldallapja	2	a számítógép előlapja
3	pillangócsavarok (2)	4	fedőlapp fogantyú

5. Húzza a fedőlapp fogantyúját a számítógép hátoldala felé és emelje el a számítógéptől.
6. Tegye félre a fedőlappot biztonságos helyre.
7. A fedőlapp visszahelyezéséhez végezze el az eltávolítási műveleteket fordított sorrendben.

[Vissza a Tartalomjegyzék oldalra](#)

## A processzor cseréje

Dell Studio™ 540 Szervizelési kézikönyv

**⚠ VIGYÁZAT!** A számítógép belsejében végzett munka előtt olvassa el figyelmesen a számítógéphez mellékelte biztonsági tudnivalókat. Bővebb biztonsági útmutatásokért lásd a [Megfelelőségi honlapot](#) a [www.dell.com/regulatory\\_compliance](http://www.dell.com/regulatory_compliance) címen.

**⚠ FIGYELMEZTETÉS:** Az alábbi műveleteket csak akkor végezze el, ha jártas a hardvereszközök ki- és beszerelésében! A műveletek hibás végrehajtása kárt okozhat az alaplapon. Műszaki szervizről lásd az [Üzembehelyezési útmutatót](#).

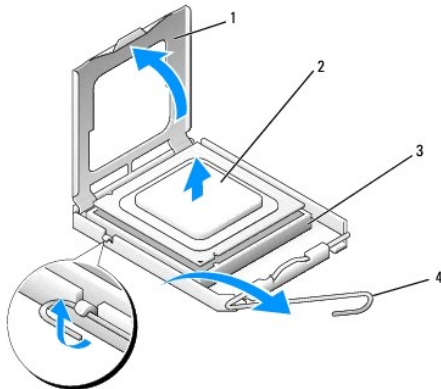
1. Kövesse a következő fejezetben olvasható utasításokat: [Előkészületek](#).
2. Távolítsa el a számítógép oldallapját (lásd: [A számítógép oldallapjának visszaszerelése](#)).

**⚠ VIGYÁZAT!** Annak ellenére, hogy műanyag pajzzsal van ellátva, a hűtőborda nagyon forróvá válhat normál működés közben. Mielőtt megfogja, kellő ideig hagyja hűlni.

3. Csatolja le a tápkábeleket az alaplapon az ATX\_POWER és ATX\_CPU csatlakozókról (lásd [Alaplapi alkatrészek](#)).
4. Távolítsa el a processzorventilátor és a hűtőborda együttesét a számítógépből (lásd [A processzorventilátor és a hűtőbordák együttesének cseréje](#)).

**📌 MEGJEGYZÉS:** Amennyiben az új processzorhoz nincs szükség új hűtőbordára, a processzor cseréjekor használja fel az eredeti hűtőbordát.

5. Nyomja le és kivele a kioldó kart hogy kiszabadítsa a rögzítőfül alól.
6. Nyissa fel a processzor burkolatát.



1	a processzor burkolata	2	processzor
3	foglalat	4	kioldó kar

7. A foglalatból való kivételhez emelje fel a processzort és tegye félre biztos és biztonságos helyre.

Hagyja a foglalat kioldókarját nyitott állapotban az új processzor behelyezéséhez.

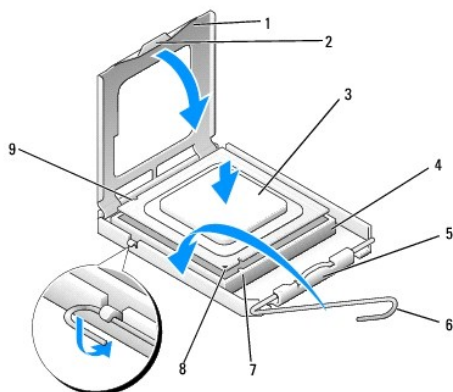
**⚠ FIGYELMEZTETÉS:** Mikor processzort cserél, ne érintsen meg egy tűt sem a foglalatban belül és ne engedje hogy bármilyen tárgy essen a foglalat tűjeire.

**⚠ FIGYELMEZTETÉS:** Földelje saját testét a számítógép hátuljának egy festetlen fémfelületét megérintve.

**⚠ FIGYELMEZTETÉS:** Ügyeljen arra, hogy a processzort pontosan illessze be a foglalatba, nehogy a számítógép bekapcsolásakor végleges károsodás érje a processzort.

**⚠ FIGYELMEZTETÉS:** A foglalat érintkezői igen érzékenyek. Sérülésük elkerülése érdekében pontosan illessze a processzort a foglalatra, és túlzott erő kifejtése nélkül nyomja rá. Ügyeljen arra, hogy ne érintse meg és ne hajlítsa meg az alaplapon lévő érintkezőtűket.

8. Csomagolja ki az új processzort, vigyázva, hogy ne érintse meg a processzor alját.



1	a processzor burkolata	2	fül
3	processzor	4	foglalat
5	középső fedélzár	6	kioldó kar
7	első állító vágás	8	processzor 1-es tű jelző
9	hátsó állító vágás		

9. Ügyeljen arra, hogy a foglalat kioldókarja teljesen nyitott állapotban legyen.
10. Igazítsa össze az első és hátsó állító bevágást a processzoron és a foglalon.
11. Illessze a processzor megjelölt sarkát a foglalat megjelölt sarkához.
- ➔ **FIGYELMEZTETÉS:** Sérülésük elkerülése érdekében pontosan illessze a processzort a foglatra, és túlzott erő kifejtése nélkül nyomja rá.
12. Óvatosan illessze a processzort a foglatra, és győződjön meg arról, hogy a processzor helyesen van behelyezve.
13. Miután a processzor pontosan a helyére került, zárja le a processzor burkolatát.
- 📌 **MEGJEGYZÉS:** Győződjön meg, hogy a fül a processzor fedelén a foglalat középső fedelének zárja alatt van.
14. Fordítsa vissza a foglalat kioldókarját, és pattintsa a helyére a processzor rögzítéséhez.
15. Takarítsa le a hővezető pasztát a hűtőborda aljáról.
- ➔ **FIGYELMEZTETÉS:** Győződjön meg, hogy friss hővezető pasztát használ. A hővezető paszta rendkívül fontos eleme a processzor optimális működését garantáló hűtadási folyamatnak.
16. Szükség szerint vonja be a processzor tetejét hővezető pasztával.
17. Helyezze vissza a processzorventilátor és a hűtőborda együttesét (lásd [A processzorventilátor és a hűtőbordák együttesének cseréje](#)).
- ➔ **FIGYELMEZTETÉS:** Győződjön meg, hogy a processzorventilátor és a hűtőborda helyesen rögzített.
18. Csatlakoztassa az ATX\_POWER és ATX\_CPU alaplapi csatlakozók kábeleit (lásd [Alaplapi alkatrészek](#)) az alaplpra.
19. Zárja vissza a számítógép oldallapját (lásd: [A számítógép oldallapjának visszaszerelése](#)).
20. Csatlakoztassa a számítógépet és a berendezéseket az elektromos hálózathoz, majd kapcsolja be azokat.

[Vissza a Tartalomjegyzék oldalra](#)

## Meghajtók cseréje

Dell Studio™ 540 Szervizelési kézikönyv

- [Merevlemez cseréje](#)
- [CD/DVD meghajtó cseréje](#)
- [A FlexDock cseréje](#)
- [A memóriakártya-olvasó cseréje](#)
- [A FlexDock kitörhető fémlemez eltávolítása](#)
- [A FlexDock meghajtó meghajtóelőlap visszahelyezése](#)
- [A meghajtóelőlap visszaszerelése](#)

**⚠ VIGYÁZAT!** A számítógép belsejében végzett munka előtt olvassa el figyelmesen a számítógéphez mellékelt biztonsági tudnivalókat. Bővebb biztonsági útmutatásokért lásd a Megfelelőségi honlapot a [www.dell.com/regulatory\\_compliance](http://www.dell.com/regulatory_compliance) címen.

**☒ MEGJEGYZÉS:** A rendszer nem támogat IDE-meghajtókat.

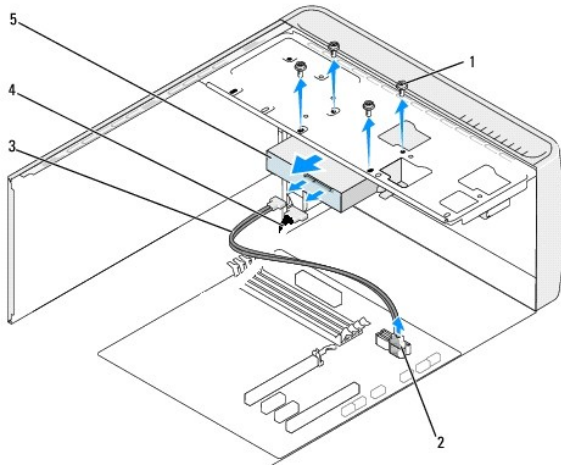
**☒ MEGJEGYZÉS:** A 3,5 hüvelykes FlexDock nem felcserélhető a merevlemez-meghajtó keretével.

### Merevlemez cseréje

**➡ FIGYELMEZTETÉS:** Ha adatokat tartalmazó merevlemez cserél, a szerelés megkezdése előtt készítsen biztonsági másolatot a fájlokról.

1. Kövesse a következő fejezetben olvasható utasításokat: [Előkészületek](#).
2. Távolítsa el a számítógép oldallapját (lásd: [A számítógép oldallapjának visszaszerelése](#)).
3. Csatolja le a táp- és adatkábeleket a merevlemez meghajtóról.

**☒ MEGJEGYZÉS:** Ha most nem helyez be másik merevlemez, húzza ki az adatkábel másik végét az alaplapról, és tegye félre. Az adatkábelt használhatja később egy merevlemez beszerelésére.



1 csavarok (4)	2 alaplapi csatlakozó (bármely rendelkezésre álló SATA0 - SATA3)
3 soros ATA adatkábel	4 tápkábel
5 merevlemez	

4. Távolítsa el a négy csavart ami a merevlemez a számítógéphez rögzíti.

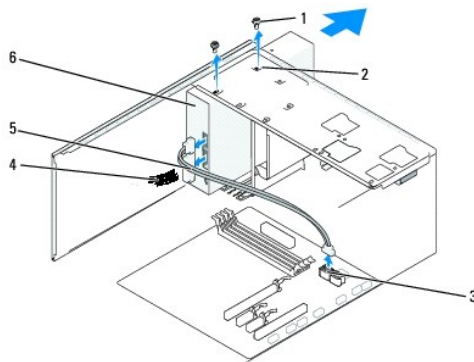
**➡ FIGYELMEZTETÉS:** Vigyázzon, hogy ne karcolja meg a merevlemez áramkörti lapját, eltávolítás vagy csere közben.

5. Csúsztassa ki a meghajtót a számítógép hátoldala felé.

6. A merevlemez meghajtó cseréjéhez, olvassa el a meghajtó dokumentációját, ellenőrizve, hogy a meghajtó az Ön számítógépére van konfigurálva.
7. Csúsztassa be a merevlemez-meghajtót a merevlemez-keretbe.
8. Igazítsa egy vonalba a négy csavalyukat a merevlemez meghajtón és a szerelőkereten.
9. Helyezze vissza és szorítsa meg a négy csavart amelyek a merevlemez a számítógépházhoz rögzítik.
10. Csatlakoztassa a tápkábelt és az adatkábelt a merevlemez-meghajtóhoz.
11. Ellenőrizze, hogy minden kábel és alkatrész megfelelően csatlakozik-e.
12. Zárja vissza a számítógép oldallapját (lásd: [A számítógép oldallapjának visszaszerelése](#)).
13. Csatlakoztassa a számítógépet és a berendezéseket az elektromos hálózathoz, majd kapcsolja be azokat.

## CD/DVD meghajtó cseréje

1. Kövesse a következő fejezetben olvasható utasításokat: [Előkészületek](#).
2. Távolítsa el a számítógép oldallapját (lásd: [A számítógép oldallapjának visszaszerelése](#)).
3. Távolítsa el az előlapot (lásd [Az előlap visszahelyezése](#)).



1	egyedi csavarok (2)	2	csavarlyukak a CD/DVD meghajtókeretben	3	alaplap csatlakozó (bármely rendelkezésre álló SATA0 - SATA3)
4	tápkábel	5	adatkábel	6	CD/DVD-meghajtó

4. Csatolja le a CD/DVD meghajtó hátoldaláról a táp- és adatkábelt.

**MEGJEGYZÉS:** Ha a számítógépből az egyetlen CD/DVD meghajtót szereli ki, és helyére nem szerel be másikat, húzza ki az adatkábelt az alaplapból is, és tegye el.

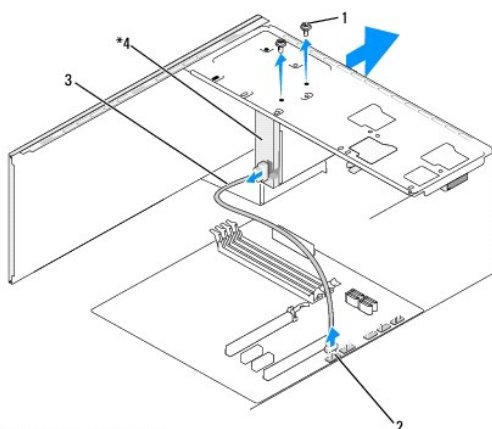
5. Távolítsa el a CD/DVD meghajtót a számítógépházhoz rögzítő két csavart.
6. Csúsztassa ki a CD/DVD meghajtót a számítógépből az előlapon keresztül.
7. Ha nem cseréli ki a meghajtót:
  - a. Helyezze vissza a meghajtóelőlapot (lásd: [A meghajtóelőlap visszaszerelése](#)).
  - b. Lépje a [lépés 12.](#)
8. Ha visszahelyezi a CD/DVD meghajtót vagy újat helyez be, csúsztassa a helyére a meghajtót.
9. Igazítsa egy vonalba a csavarlyukat a CD/DVD meghajtón és a szerelőkereten.

10. Helyezze vissza a CD/DVD meghajtót a számítógépházhoz rögzítő két csavart.
11. Csatlakoztassa a tápkábelt és az adatkábelt a CD/DVD optikai meghajtóba.
12. Helyezze vissza az előlapi panelt (lásd [Az előlap visszahelyezése](#)).
13. Zárja vissza a számítógép oldallapját (lásd: [A számítógép oldallapjának visszaszerelése](#)).
14. Csatlakoztassa a számítógépet és a berendezéseket az elektromos hálózathoz, majd kapcsolja be azokat.

**MEGJEGYZÉS:** Amennyiben új meghajtót telepített, tanulmányozza a dokumentációt amit vele szállítottak, hogy a működéshez szükséges-e szoftver telepítése.

## A FlexDock cseréje

1. Kövesse a következő fejezetben olvasható utasításokat: [Előkészületek](#).
2. Távolítsa el a számítógép oldallapját (lásd: [A számítógép oldallapjának visszaszerelése](#)).
3. Távolítsa el az előlapi panelt (lásd [Az előlap visszahelyezése](#)).



1	egyedi csavarok (2)	2	F_USB1 csatlakozó
3	flexdock USB kábel	4	flexdock

4. Csatlakoztassa le a FlexDock USB kábelét a FlexDock hátoldaláról és a belső USB csatlakozóról (F\_USB1) az alaplpról (lásd [Alaplapi alkatrészek](#)).
5. Távolítsa el a FlexDock két rögzítőcsavarját.
6. Csúsztassa ki a FlexDock meghajtót a számítógépből az előlapon keresztül.
7. Ha nem teszi vissza a FlexDock-ot, helyezze vissza a meghajtópanellet. (lásd: [A meghajtóelőlap visszaszerelése](#)).
8. Ha új FlexDock-ot szerel be:
  - a. Távolítsa el a meghajtóelőlapot ha van (lásd: [A meghajtóelőlap visszaszerelése](#)).
  - b. Vegye ki az új FlexDock kártyát a csomagolásából.
9. Óvatosan csúsztassa a FlexDockot a helyére a FlexDock nyílásba.
10. Igazítsa a FlexDock eszköz csavarhelyeit a FlexDock csavarhelyeihez.
11. Helyezze vissza a két csavart ami a FlexDock eszközt rögzíti.

**MEGJEGYZÉS:** Győződjön meg, hogy a FlexDock be van szerelve, mielőtt a FlexDock kábelt csatlakoztatja.

12. Csatlakoztassa a FlexDock USB kábelét a FlexDock hátoldalára és a belső USB csatlakozóra (F\_USB1) az alaplapon (lásd [Alaplapi alkatrészek](#)).
13. Helyezze vissza az előlapot (lásd [Az előlap visszahelyezése](#)).
14. Zárja vissza a számítógép oldallapját (lásd: [A számítógép oldallapjának visszaszerelése](#)).
15. Csatlakoztassa a számítógépet és a berendezéseket az elektromos hálózathoz, majd kapcsolja be azokat.

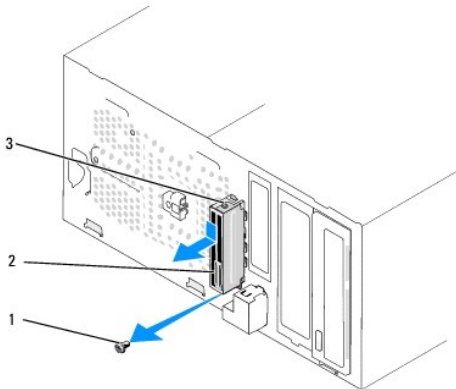
## A memóriakártya-olvasó cseréje

**⚠ VIGYÁZAT!** A számítógép belsejében végzett munka előtt olvassa el figyelmesen a számítógéphez mellékelt biztonsági tudnivalókat. Bővebb biztonsági útmutatásokért lásd a Megfelelőségi honlapot a [www.dell.com/regulatory\\_compliance](http://www.dell.com/regulatory_compliance) címen.

1. Kövesse a következő fejezetben olvasható utasításokat: [Előkészületek](#).
2. Távolítsa el a számítógép oldallapját (lásd: [A számítógép oldallapjának visszaszerelése](#)).
3. Távolítsa el az előlapot (lásd [Az előlap visszahelyezése](#)).
4. Távolítson el minden bővítőkarttyát (lásd [PCI/PCI Express kártyák cseréje](#)).

**⚠ FIGYELMEZTETÉS:** Figyelmesen jegyezze fel minden kábel vezetési útvonalát, hogy biztosan helyesen tegye vissza azokat. Egy helytelenül vezetett vagy vissza nem kötött kábel számítógép-problémákhoz vezethet.

5. Csatolja le a kábelt ami a kártyaolvasót az alaplaphoz csatlakoztatja (F\_USB4).
6. Távolítsa el a csavart ami a kártyaolvasó panellt a számítógépházhoz rögzíti.
7. Óvatosan távolítsa el a meglévő kártyaolvasó panellt a számítógépből.



1	csavar	2	kártyaolvasó panell
3	kártyaolvasó kapocs		

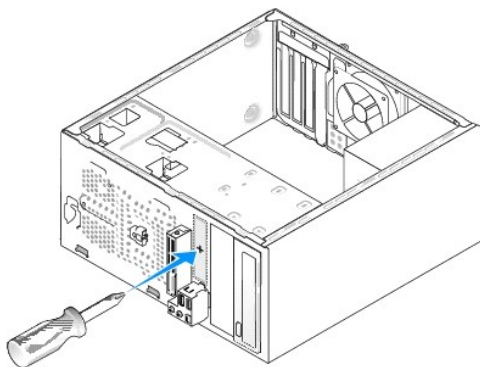
8. Az új kártyaolvasó panell beszereléséhez igazítsa és csúsztassa a kártyaolvasó panell kapcsát a kártyaolvasó nyílásába.
9. Helyezze vissza és szorítsa meg a csavart ami a kártyaolvasó panellt a számítógépházhoz rögzíti.
10. Csatlakoztassa a kábeleket az alplaphoz.
11. Helyezzen vissza minden bővítőkarttyát (lásd [PCI/PCI Express kártyák cseréje](#)).
12. Helyezze vissza az előlapot (lásd [Az előlap visszahelyezése](#)).



13. Zárja vissza a számítógép oldallapját (lásd: [A számítógép oldallapjának visszaszerelése](#)).
14. Csatlakoztassa a számítógépet és a berendezéseket az elektromos hálózathoz, majd kapcsolja be azokat.

## A FlexDock kitörhető fémlemez eltávolítása

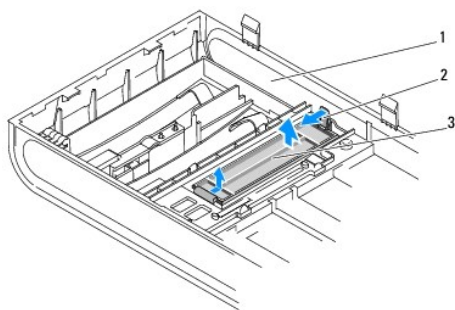
Igazítsa egy csillagcsavarhúzó hegyét a kitörhető fémlemez nyílásába és fordítsa kifelé a csavarhúzót amíg kitörik a fémlemez, majd távolítsa el ezt.



## A FlexDock meghajtó meghajtóelőlap visszahelyezése

1. Távolítsa el az előlapot (lásd [Az előlapi I/O panel cseréje](#)).
2. Óvatosan nyomja kifelé a meghajtóelőlap karját, hogy kinyissa a zárat.
3. Húzza ki a FlexBay meghajtó előlapját.
4. A FlexBay meghajtóelőlap visszahelyezéséhez igazítsa a FlexBay meghajtó előlapját a helyére.
5. Nyomja a kart az előlap fele amíg helyre ugrik.

**FIGYELMEZTETÉS:** Az FCC szabályoknak megfelelően, ajánlott, hogy a FlexBay meghajtóelőlapot mindig helyezze vissza, ha a FlexBay meghajtót kiveszi a számítógépből.

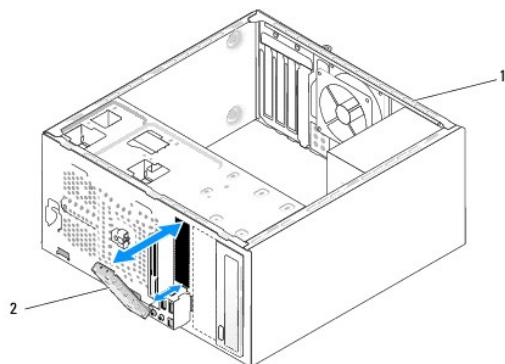


1	előlap	2	kar
3	flexdock meghajtóelőlap		

## A meghajtóelőlap visszaszerelése

Igazítsa a meghajtóelőlapot a FlexDock olvasó nyílásának szélé mentén és nyomja helyre a meghajtóelőlapot.

**FIGYELMEZTETÉS:** Az FCC szabályoknak megfelelően, ajánlott, hogy a meghajtóelölapot mindig helyezze vissza, ha a FlexDock-ot kiveszi a számítógépből.



1	A számítógép előlnézete	2	meghajtóelölap (opcionális)
---	-------------------------	---	-----------------------------

[Vissza a Tartalomjegyzék oldalra](#)

[Vissza a Tartalomjegyzék oldalra](#)

## Ventilátorok cseréje

Dell Studio™ 540 Szervizelési kézikönyv

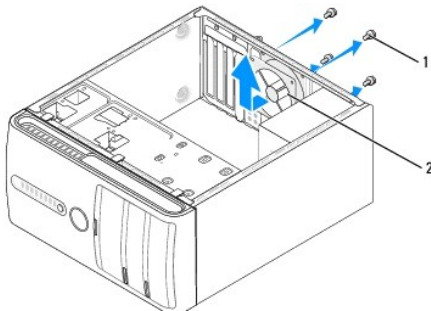
- [A házventilátor cseréje](#)
- [A processzorventilátor és a hűtőbordák együttesének cseréje](#)

**⚠ VIGYÁZAT!** A számítógép belsejében végzett munka előtt olvassa el figyelmesen a számítógéphez mellékelt biztonsági tudnivalókat. Bővebb biztonsági útmutatásokért lásd a Megfelelőségi honlapot a [www.dell.com/regulatory\\_compliance](http://www.dell.com/regulatory_compliance) címen.

**⚠ VIGYÁZAT!** Elektromos áramütés vagy a mozgó ventilátorlapátok által okozott sérülések elkerülése végett mindig húzza ki a számítógépet, mielőtt kinyitná a fedelét.

### A házventilátor cseréje

**⚠ FIGYELMEZTETÉS:** Ne érintse meg a ventilátor lapátjait mikor eltávolítja a házventilátort. Ez károsíthatja a ventilátort.



1 csavarok (4)	2 Házventilátor
----------------	-----------------

1. Kövesse a következő fejezetben olvasható utasításokat: [Előkészületek](#).
2. Távolítsa el a számítógép oldallapját (lásd: [A számítógép oldallapjának visszaszerelése](#)).
3. Csatolja le a házventilátor kábelét az alaplapi csatlakozóról. (SYS\_FAN1).
4. Távolítsa el a házventilátort rögzítő négy csavart.
5. Emelje ki a házventillátort a számítógépből
6. A házventilátor beszereléséhez csúsztassa helyre a számítógép hátulja felé.
7. Helyezze vissza a négy csavart hogy rögzítse a házventilátort.
8. Csatlakoztassa házventilátor kábelét az alaplapi csatlakozóra. (SYS\_FAN1).
9. Zárja vissza a számítógép oldallapját (lásd: [A számítógép oldallapjának visszaszerelése](#)).

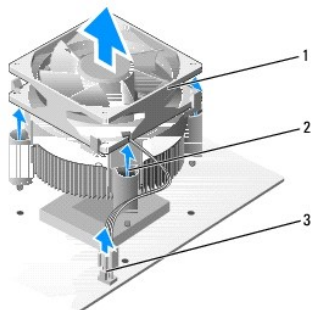
### A processzorventilátor és a hűtőbordák együttesének cseréje

**⚠ VIGYÁZAT!** Annak ellenére, hogy műanyag pajzzsal van ellátva, a hűtőboroda nagyon forróvá válhat normál működés közben. Mielőtt megfogja, kellő ideig hagyja hűlni.

**⚠ FIGYELMEZTETÉS:** Ne érintse meg a ventilátor lapátjait miközben a processzorventilátor és hűtőboroda együttesét szereli ki. Ez károsíthatja a ventilátort.

**⚠ FIGYELMEZTETÉS:** A processzorventilátor és a hűtőbordák egy egységet képeznek. Ne próbálja a ventilátort külön eltávolítani.

1. Kövesse a következő fejezetben olvasható utasításokat: [Előkészületek](#).
2. Távolítsa el a számítógép oldallapját (lásd: [A számítógép oldallapjának visszaszerelése](#)).
3. Húzza ki a ventilorkábelét az alaplap FAN\_CPU csatlakozójából (lásd: [Alaplapi alkatrészek](#)).
4. Gondosan húzza félre a kábeleket amik a processzorventilátor és hűtőbordák fölött vannak.
5. Lazítsa meg a négy tartócsavart ami a processzorventilátort és a hűtőbordákat rögzíti és emelje egyenszen felfele.
6. A processzorhűtő és a hűtőborda együttesének cseréjéhez tisztítsa meg a hűtőborsa alját a hőkövetítő zsírtól.



1	processzorventilátor és hűtőbordák	2	rögzítőcsavarok (4)
3	processzor-ventilátor csatlakozó (CPU_FAN)		

**MEGJEGYZÉS:** A processzorventilátor és a hűtőbordák az Ön számítógépében lehet hogy nem pont úgy néznek ki, mint a fenti rajzon.

**FIGYELMEZTETÉS:** Győződjön meg, hogy friss hővezető pasztát használ. A hővezető paszta rendkívül fontos eleme a processzor optimális működését garantáló hűtadási folyamatnak.

7. Szükség szerint vonja be a processzor tetejét hővezető pasztával.
8. Győződjön meg, hogy a processzorventilátor és hűtőborda „Rear” feliratú oldala a számítógép hátoldala felé mutat. Igazítsa a rögzített csavarokat a processzorventilátoron és a hűtőbordán a négy fémcsavar-lyukhoz az alaplapon.
9. Szorítsa meg a négy rögzített csavart.

**MEGJEGYZÉS:** Győződjön meg, hogy a processzorventilátor és a hűtőborda helyesen rögzített.

10. Csatlakoztassa a processzorventilátor és a hűtőborda együttesének kábelét az alaplap CPU\_FAN?csatlakozóhoz (lásd [Alaplapi alkatrészek](#)).
11. Zárja vissza a számítógép oldallapját (lásd: [A számítógép oldallapjának visszaszerelése](#)).
12. Csatlakoztassa a számítógépet és a berendezéseket az elektromos hálózathoz, majd kapcsolja be azokat.

---

[Vissza a Tartalomjegyzék oldalra](#)

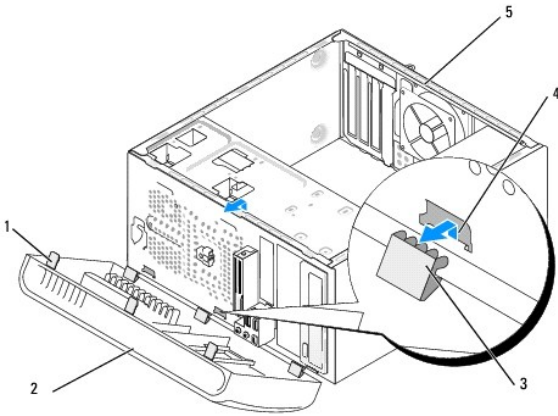
[Vissza a Tartalomjegyzék oldalra](#)

## Az előlap visszahelyezése

Dell Studio™ 540 Szervizelési kézikönyv

**⚠ VIGYÁZAT!** A számítógép belsejében végzett munka előtt olvassa el figyelmesen a számítógéphez mellékelt biztonsági tudnivalókat. Bővebb biztonsági útmutatásokért lásd a Megfelelőségi honlapot a [www.dell.com/regulatory\\_compliance](http://www.dell.com/regulatory_compliance) címen.

1. Kövesse a következő fejezetben olvasható utasításokat: [Előkészületek](#).
2. Távolítsa el a számítógép oldallapját (lásd: [A számítógép oldallapjának visszaszerelése](#)).



1	előlap tartók (3)	2	előlap
3	előlap kapcsok (3)	4	kapocs behelyezés
5	A számítógép előlnézete		

3. Fogja meg és emelje fel egyenként az előlap tartóit, hogy kiszabadítsa a számítógép elejéből.
4. Fordítsa és húzza el az előlapot a számítógép elejétől, hogy az előlap kapcsait kiszabadítsa.
5. Az előlap visszaszereléséhez igazítsa egy vonalba és helyezze be a kapcsokat a helyükre.
6. Fordítsa az előlapot a számítógép felé, amíg az bekattan a számítógép elejébe.
7. Zárja vissza a számítógép oldallapját (lásd: [A számítógép oldallapjának visszaszerelése](#)).

---

[Vissza a Tartalomjegyzék oldalra](#)

## Az előlapi I/O panel cseréje

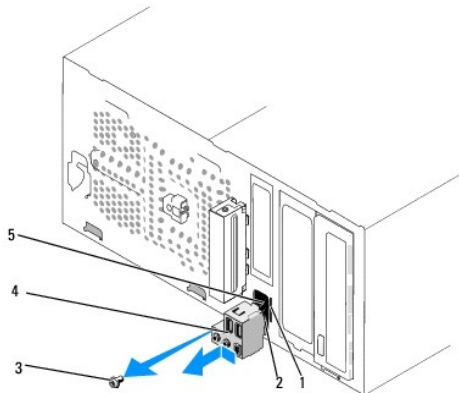
Dell Studio™ 540 Szervizelési kézikönyv

**⚠ VIGYÁZAT!** A számítógép belsejében végzett munka előtt olvassa el figyelmesen a számítógéphez mellékelt biztonsági tudnivalókat. Bővebb biztonsági útmutatásokért lásd a Megfelelőségi honlapot a [www.dell.com/regulatory\\_compliance](http://www.dell.com/regulatory_compliance) címen.

1. Kövesse a következő fejezetben olvasható utasításokat: [Előkészületek](#).
2. Távolítsa el a számítógép oldallapját (lásd: [A számítógép oldallapjának visszaszerelése](#)).
3. Távolítsa el az előlapot (lásd [Az előlap visszahelyezése](#)).
4. Távolítsa el minden bővítkártyát (lásd [PCI/PCI Express kártyák cseréje](#)).

**➡ FIGYELMEZTETÉS:** Figyelmesen jegyezze fel minden kábel vezetési útvonalát, hogy biztosan helyesen tegye vissza azokat. Egy helytelenül vezetett vagy vissza nem kötött kábel számítógép-problémákhoz vezethet.

5. Csatolja le az előlap kábelt (F\_PANEL), az előlapi audio kábelt (F\_AUDIO), és az előlapi I/O USB kábelt (F\_USB2) amelyek az alaplapot az I/O panelhez kötik.
6. Távolítsa el a csavart ami az I/O panelt a számítógépházhoz rögzíti.
7. Óvatosan távolítsa el a meglévő I/O panelt a számítógépből.



1	I/O panel kapcsolás	2	I/O panel kapocs
3	csavar	4	I/O panel
5	Kábelek		

8. Az új I/O panel beszereléséhez igazítsa be és csúsztassa be az I/O panel kapcsát a kapcsolásba.
9. Helyezze vissza a csavart ami az I/O panelt a számítógépházhoz rögzíti.
10. Csatlakoztassa a kábeleket az alaphoz.
11. Helyezzen vissza minden bővítkártyát (lásd [PCI/PCI Express kártyák cseréje](#)).
12. Helyezze vissza az előlapot (lásd [Az előlap visszahelyezése](#)).
13. Zárja vissza a számítógép oldallapját (lásd: [A számítógép oldallapjának visszaszerelése](#)).
14. Csatlakoztassa a számítógépet és a berendezéseket az elektromos hálózathoz, majd kapcsolja be azokat.

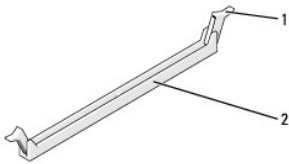
[Vissza a Tartalomjegyzék oldalra](#)

## Memóriamodulok cseréje

Dell Studio™ 540 Szervizelési kézikönyv

**⚠ VIGYÁZAT!** A számítógép belsejében végzett munka előtt olvassa el figyelmesen a számítógéphez mellékelt biztonsági tudnivalókat. Bővebb biztonsági útmutatásokért lásd a Megfelelőségi honlapot a [www.dell.com/regulatory\\_compliance](http://www.dell.com/regulatory_compliance) címen.

1. Kövesse a következő fejezetben olvasható utasításokat: [Előkészületek](#).
2. Távolítsa el a számítógép oldallapját (lásd: [A számítógép oldallapjának visszaszerelése](#)).
3. Keresse meg a memóriamodulokat az alapon (lásd [Alaplapi alkatrészek](#)).
4. Oldja ki a memóriamodul foglalatának két végén található rögzítőkapcsokat.



1	rögzítőkapocs	2	Memóriamodul-csatlakozó
---	---------------	---	-------------------------

5. Fogja meg a modult, és húzza felfelé.

Ha a modult nehéz eltávolítani, előre-hátra mozgatva lazítsa meg.

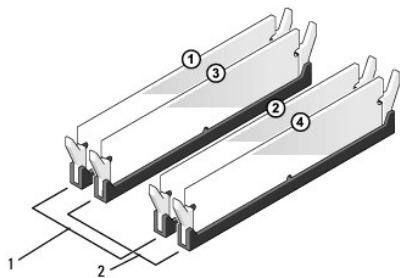
**➡ FIGYELMEZTETÉS:** Ne használjon ECC memóriamodulokat.

**➡ FIGYELMEZTETÉS:** Ha a memóriabővítés során eltávolítja az eredeti memóriamodulokat a számítógépből, tartsa azokat az új moduloktól elkülönítve még akkor is, ha az új modulokat is a Dell™ cégtől vásárolta. Ha lehetséges, ne párosítson eredeti memóriamodul új memóriamodullal. Ellenkező esetben előfordulhat, hogy a számítógép nem indul el megfelelően. Az ajánlott memóriakonfigurációk a következők:

1 pár memóriamodul a 1. és 2. DIMM-foglalatban,  
vagy  
1 pár memóriamodul a 1. és 2. DIMM-foglalatban, és további 1 pár memóriamodul a 3. és 4. DIMM-foglalatban.

**🔍 MEGJEGYZÉS:** Ha vegyes, PC2-5300 (DDR2 667-MHz) és PC2-6400 (DDR2 800-MHz) memória-párokat szerel be, a modulok a beszerelt modulok leglassúbjának sebességén fognak működni.

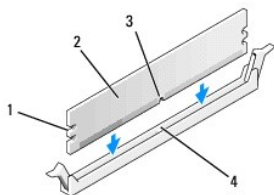
6. Először helyezzen be egyetlen memóriamodult a processzorhoz legközelebb lévő 1. DIMM-foglalatba, és csak ezután folytassa a többi modullal.



1	A pár: párosított memóriamodulok a DIMM_1 és DIMM_2 foglalatokban.	2	B pár: párosított memóriamodulok a DIMM_3 és DIMM_4 foglalatokban.
---	--	---	--

7. Igazítsa a modul alján levő bevágást a memóriamodul csatlakozóján levő fülhöz.



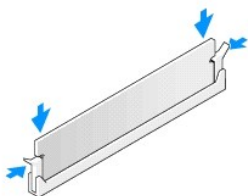


1	bemetszések (2)	2	memóriamodul
3	bemetszés	4	Memóriamodul-csatlakozó

**FIGYELMEZTETÉS:** A memóriamodult sérülésének elkerülése érdekében egyenesen lefelé nyomja, a két végénél egyforma erőt kifejtve.

8. Addig nyomja a modult a foglalatba, amíg a helyére nem pattan.

Ha a modult megfelelően helyezte be, a rögzítőkapcsok a modul két végén található bemetszésekbe illeszkednek.



9. Zárja vissza a számítógép oldallapját (lásd: [A számítógép oldallapjának visszaszerelése](#)).

10. Csatlakoztassa a számítógépet és a berendezéseket az elektromos hálózathoz, majd kapcsolja be azokat.

11. Amikor a képernyőn megjelenik a memóriaméret megváltozásáról tájékoztató üzenet, nyomja meg az <F1> billentyűt.

12. Jelentkezzen be a számítógépre.

13. A Microsoft® Windows® asztalon kattintson az egér jobb gombjával a **Sajátgép** ikonra, és válassza a **Tulajdonságok** menüpontot.

14. Kattintson az **Általános** lapra.

15. A memóriaméretnél (RAM) ellenőrizheti, hogy a modulok beszerelése sikeres volt-e.

---

[Vissza a Tartalomjegyzék oldalra](#)

## A tápegység beszerelése

Dell Studio™ 540 Szervizelési kézikönyv

**⚠ VIGYÁZAT!** A számítógép belsejében végzett munka előtt olvassa el figyelmesen a számítógéphez mellékelt biztonsági tudnivalókat. Bővebb biztonsági útmutatásokért lásd a Megfelelőségi honlapot a [www.dell.com/regulatory\\_compliance](http://www.dell.com/regulatory_compliance) címen.

**⚠ VIGYÁZAT!** Elektromos áramütés vagy a mozgó ventilátorlapátok által okozott sérülések elkerülése végett mindig húzza ki a számítógépet, mielőtt kinyitná a fedelét.

**➡ FIGYELMEZTETÉS:** Az alábbi műveleteket csak akkor végezze el, ha jártas a hardvereszközök ki- és beszerelésében! A műveletek hibás végrehajtása kárt okozhat a számítógépben. Műszaki útmutatásért lásd az *Üzembehelyezési útmutatót*.

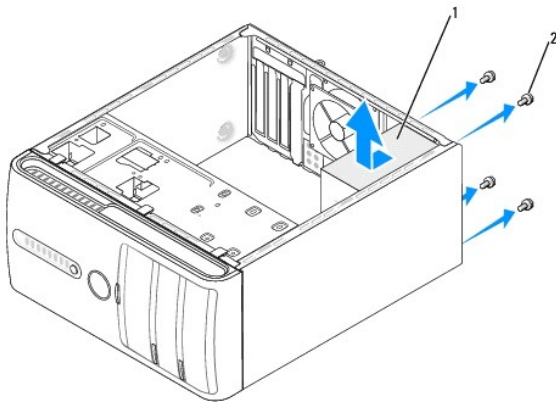
1. Kövesse a következő fejezetben olvasható utasításokat: [Előkészületek](#).
2. Távolítsa el a számítógép oldallapját (lásd: [A számítógép oldallapjának visszaszerelése](#)).

**➡ FIGYELMEZTETÉS:** Jegyezze meg minden tápcsatlakozó helyét és jelzését, mielőtt leválasztja a tápkábeleket.

3. Kövesse az egyenáramú tápkábeleket, amelyek a tápegységből kiágaznak, és válassza le mindegyiket.

**📌 MEGJEGYZÉS:** Az alaplapról és a meghajtókról való eltávolítás közben jegyezze meg az egyenirányú kábelek vezetését a számítógépház fűlei alatt. Amikor visszahelyezi ezeket a kábeleket, megfelelő módon kell elvezetni, hogy megelőzze a becsípődésüket.

4. Távolítsa el a négy csavart, amely a tápegységet a számítógépházhoz rögzíti.



1	tápegység	2	csavarok (4)
---	-----------	---	--------------

5. Csúsztassa a tápegységet a számítógép eleje felé és emelje ki.
6. Csúsztassa be a számítógép hátulja felé a csere áramforrást.

**⚠ VIGYÁZAT!** A csavarok vissza nem tétele vagy meg nem szorítása áramütést okozhat, mert ezek külszrészai a rendszer földelésének.

7. Helyezzen vissza és szorítson meg minden csavart ami a tápegységet a számítógép hátuljához rögzíti.

**➡ FIGYELMEZTETÉS:** Vezesse az egyenáramú kábeleket a számítógépház fűlei alatt. A kábeleket megfelelő módon kell vezetni, hogy elekrülje ezek sérülését.

8. Csatlakoztassa a kábeleket az alaplaphoz és a meghajtókhoz.

**📌 MEGJEGYZÉS:** Ellenőrizzen újra minden kapcsolatot hogy biztos legyen.

9. Zárja vissza a számítógép oldallapját (lásd: [A számítógép oldallapjának visszaszerelése](#)).
10. Csatlakoztassa a számítógépet és a berendezéseket az elektromos hálózathoz, majd kapcsolja be azokat.

---

[Vissza a Tartalomjegyzék oldalra](#)

[Vissza a Tartalomjegyzék oldalra](#)

## A gumiláb cseréje

Dell Studio™ 540 Szervizelési kézikönyv

- [A gumiláb eltávolítása](#)
- [A gumiláb cseréje](#)

**⚠ VIGYÁZAT!** A számítógép belsejében végzett munka előtt olvassa el figyelmesen a számítógéphez mellékelt biztonsági tudnivalókat. Bővebb biztonsági útmutatásokért lásd a Megfelelőségi honlapot a [www.dell.com/regulatory\\_compliance](http://www.dell.com/regulatory_compliance) címen.

**⚠ VIGYÁZAT!** Elektromos áramütés vagy a mozgó ventilátorlapátok által okozott sérülések elkerülése végett mindig húzza ki a számítógépet, mielőtt kinyitná a fedelét.

---

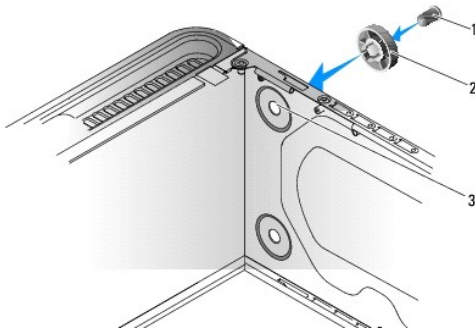
### A gumiláb eltávolítása

1. Kövesse a következő fejezetben olvasható utasításokat: [Előkészületek](#).
2. Fektesse az oldalára a számítógépet.
3. Húzza ki a gumilábat amíg kiszabadul a helyéről.

---

### A gumiláb cseréje

1. Kövesse a következő fejezetben olvasható utasításokat: [Előkészületek](#).
2. Fektesse az oldalára a számítógépet.
3. Igazítsa és helyezze be a gumilábat a számítógép alján levő nyílásba.
4. A gumiláb tujját nyomja be a gumiládba hogy rögzítse ezt a házhoz.



1	gumiláb-tű	2	gumiláb
3	gumiláb nyílás		

---

[Vissza a Tartalomjegyzék oldalra](#)

## Az alaplap cseréje

Dell Studio™ 540 Szervizelési kézikönyv

**VIGYÁZAT!** A számítógép belsejében végzett munka előtt olvassa el figyelmesen a számítógéphez mellékelte biztonsági tudnivalókat. Bővebb biztonsági útmutatásokért lásd a [Megfelelőségi honlapot](#) a [www.dell.com/regulatory\\_compliance](http://www.dell.com/regulatory_compliance) címen.

**FIGYELMEZTETÉS:** Az alábbi műveleteket csak akkor végezze el, ha jártas a hardvereszközök ki- és beszerelésében! A műveletek hibás végrehajtása kárt okozhat az alaplapban. Műszaki útmutatásért lásd az [Üzembehelyezési útmutatót](#).

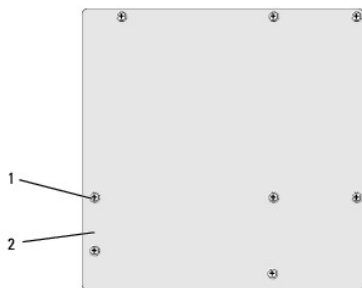
1. Kövesse a következő fejezetben olvasható utasításokat: [Előkészületek](#).
2. Távolítsa el a számítógép oldallapját (lásd: [A számítógép oldallapjának visszaszerelése](#)).
3. Távolítsa el minden bővítőkártyát az alaplapról (lásd [PCI/PCI Express kártyák cseréje](#)).

**VIGYÁZAT!** A processzor hűtőbordája a normál működés során erősen felforrósodhat. Mielőtt megfogja, kellő ideig hagyja hűlni.

4. Távolítsa el a processzor és a hűtőborda együttesét (lásd [A processzorventilátor és a hűtőbordák együttesének cseréje](#)).
5. Távolítsa el a processzort (lásd [A processzor cseréje](#)).
6. Távolítsa el a memóriamodulokat (lásd [Memóriamodulok cseréje](#)) és jegyezze fel melyik memóriamodult melyik memóriafoglaltból vette ki, hogy a memóriamodulokat ugyanoda helyezze vissza, miután visszateszi az alaplapot.

**FIGYELMEZTETÉS:** Figyelmesen jegyezze fel minden kábel vezetési útvonalát, hogy biztosan helyesen tegye vissza azokat. Egy helytelenül vezetett vagy vissza nem kötött kábel számítógép-problémákhoz vezethet.

7. Húzzon ki minden kábelt az alaplaptól.
8. Távolítsa el az alaplap nyolc csavarját.



1	csavarok (8)	2	alaplapp
---	--------------	---	----------


9. Emelje fel és vegye ki az alaplapot.


**FIGYELMEZTETÉS:** Alaplappcseré esetén szemrevételezéssel hasonlítsa össze az új alaplappot a jelenlegivel, és győződjön meg arról, hogy a beszerelésre váró alkatrész megfelelő-e.

**MEGJEGYZÉS:** Egyes alkatrészek és csatlakozók a cserealaplapon máshol lehetnek az aktuális alaplappal összehasonlítva.

**MEGJEGYZÉS:** A cserealaplappok áthidalóit a gyárban előre beállítják.

10. Állítsa be az alaplappot a rajta levő csavarlyukak és a házon levő lyukak vonalba állításával.
11. Helyezze vissza a nyolc csavart, és rögzítse az alaplappot a számítógéphez.
12. Helyezze vissza a kábeleket amelyeket eltávolított az alaplaptól.
13. Szerelje be a memóriamodulokat (lásd: [Memóriamodulok cseréje](#)).

14. Tegye vissza a processzort (lásd [A processzor cseréje](#)).
15. Helyezze vissza a processzor és a hűtőborda együttesét (lásd [A processzor cseréje](#)).
-  **FIGYELMEZTETÉS:** Győződjön meg, hogy a hűtőborda helyesen rögzített és szigetelt.
16. Helyezzen vissza minden bővítőkártyát az alaplpra (lásd [PCI/PCI Express kártyák telepítése](#)).
17. Zárja vissza a számítógép oldallapját (lásd: [A számítógép oldallapjának visszaszerelése](#)).
18. Csatlakoztassa a számítógépet és a berendezéseket az elektromos hálózathoz, majd kapcsolja be azokat.
19. Szükség esetén frissítse a rendszer BIOS-át.

 **MEGJEGYZÉS:** A BIOS frissítésről információkat lásd [A BIOS Flash alkalmazása](#).

---

[Vissza a Tartalomjegyzék oldalra](#)

## Rendszerbeállítás


### Dell Studio™ 540 Szervizelési kézikönyv

- [Áttekintés](#)
- [Elfelejtett jelszó törlése](#)
- [A CMOS-beállítások törlése](#)
- [A BIOS Flash alkalmazása](#)

## Áttekintés

Használja a rendszerbeállítást:

- 1 Rendszerkonfigurációs adatok módosítása hardver számítógépbe szerelését, cseréjét vagy eltávolítását követően
- 1 Olyan felhasználó által választható opciókat állíthat be vagy módosíthat, mint például a felhasználói jelszó
- 1 Az aktuális memóriaméret megállapítása vagy a telepített merevlemez típusának beállítása

 **FIGYELMEZTETÉS:** Ne változtassa meg az itt található beállításokat, csak ha szakértői szintű számítógép-felhasználó. Bizonyos változtatások a számítógép hibás működését idézhetik elő.

 **MEGJEGYZÉS:** A System Setup (Rendszerbeállítás) használata előtt lehetőleg írja le a rendszerbeállítás képernyőn látható információkat későbbi felhasználás céljából.

## Belépés a rendszerbeállításokba

1. Kapcsolja be (vagy indítsa újra) a számítógépet.
2. Mikor a kék DELL™ logó megjelenik, várja meg amíg az F2 jelzés megjelenik, majd nyomja meg azonnal az <F2> billentyűt.


 **MEGJEGYZÉS:** Az F2 jelzés tudatja, hogy a billentyűzet inicializálva van. A jelzés nagyon gyorsan megjelenhet, ezért figyelnie kell a megjelenését, majd nyomja meg az <F2> billentyűt. Ha megnyomja az <F2> billentyűt mielőtt a jelzés megjelenik, a gombnyomás elvesz. Ha túl sokáig vár, és az operációs rendszer logója megjelenik, várjon tovább, amíg a Microsoft®Windows® asztal meg nem jelenik. Ekkor kapcsolja ki a számítógépet, (lásd [A számítógép kikapcsolása](#)) és próbálja meg újból végrehajtani a műveletet.

## A rendszerbeállítási képernyők

A System Setup (Rendszerbeállítás) képernyő a számítógép aktuális vagy megváltoztatható konfigurációs adatait jeleníti meg. A képernyőn megjelenő információk három részre oszlanak: opciók listája, aktív opció és gombok funkciói.

<b>Menü:</b> a rendszer-beállítási ablak tetején található ablaktábla. Az itt található menü keresztül érhetők el a rendszer-beállítási opciók. Nyomja meg a <←> és <→> gombokat navigáláshoz. Amint egy <b>Menü</b> opció kiemelésre kerül, a <b>Beállítások listája</b> felsorolja a számítógépre telepített hardverek meghatározási opcióit.		
<b>Opciólista</b> - a rendszer-beállítási ablak bal oldalán található ablaktábla. Itt található a számítógép konfigurációját, többek között a hardvereszközöket, az energiagazdálkodást és a biztonságot meghatározó jellemzők. A lista a fel- és a lefelé mutató nyílal görgethető. Egy-egy opció kijelölésekor az <b>opciók</b> ablaktábláján jelennek meg az aktuális és a választható beállítások.	<b>Beállítások mező</b> - A <b>Beállítások listájának</b> jobb oldalán jelenik meg, és információkat tartalmaz a <b>Beállítások listájának</b> minden eleméről. Itt láthatók és módosíthatók a számítógép aktuális beállításai. Az aktuális beállításokat az <Enter> billentyű megnyomásával módosíthatja. Az <ESC> billentyűvel visszatérhet az <b>opciólistához</b> .  <b>MEGJEGYZÉS:</b> Az opciók mezőben felsorolt beállítások nem mind módosíthatók.	<b>Súgó</b> -a rendszer-beállítási ablak jobb oldalán található, és az <b>opciólista</b> kijelölt eleméről nyújt információt.
<b>Billentyűfunkciók</b> - A <b>Beállítások mező</b> alatt jelennek meg. Az aktív rendszerbeállítási mezőhöz tartozó billentyűket és azok funkcióit tartalmazza.		

## Rendszerbeállítási opciók

 **MEGJEGYZÉS:** A számítógéptől és a hozzá tartozó eszközöktől függően előfordulhat, hogy az alábbiakban felsorolt opciók eltérő módon vagy egyáltalán nem jelennek meg.

Alapadatok	
Rendszérdátum	Megjeleníti az aktuális dátumot hh:nn:éé formátumban.
Rendszeridő	Megjeleníti az aktuális időt, óó:pp:mm formátumban
SATA0	Megjeleníti a SATA0-ra csatlakoztatott SATA merevlemezt
SATA1	Megjeleníti a SATA1-ra csatlakoztatott SATA merevlemezt
SATA2	SATA port nincs jelen
SATA3	SATA port nincs jelen


SATA4	Megjeleníti a SATA4-re csatlakoztatott SATA merevlemezt
SATA5	Megjeleníti a SATA4-re csatlakoztatott SATA merevlemezt
System Info (Rendszeradatok)	Megjeleníti a BIOS verziót, a rendszer nevét, terméknevet és szerviznevet
Memory Info (Memóriaadatok)	Megmutatja a telepített memóriamennyiséget, a memória sebességét, csatorna módját (duál vagy egyszeres) és a telepített memória típusát.
<b>Speciális beállítások</b>	
CPU típus	Megjeleníti a telepített CPU típusát
L2 gyorsítótár	Megjeleníti a CPU L2 gyorsítótárának méretét
Speciális chipkészlet-funkciók	Megjeleníti a videóméretét (32 MB alapértelmezett).
Integrált perifériák	Integrált eszközök és portok engedélyezése vagy letiltása a rendszeren.
CPU konfiguráció	A rendszer teljesítményét javító processzorjellemzők engedélyezése vagy letiltása.
USB konfiguráció	Lehetővé teszi az USB controller engedélyezését vagy letiltását.
<b>Áramellátás</b>	
Energiagazdálkodás beállítása	
ACPI Felfüggesztés típusa	Megadja az ACPI Felfüggesztés típusát. Az alapérték az S3.
Remote Wake Up (Távolsági ébresztés)	Ez az opció bekapcsolja a számítógépet, amikor a felhasználó megpróbál hozzáférni hálózaton (LAN) keresztül.
Auto Power On (Automatikus bekapcsolás)	Riasztás beállítása ahhoz, hogy a számítógép automatikusan bekapcsoljon.
Automatikus bekapcsolás dátuma	Lehetővé teszi a dátum beállítását amikor a számítógép automatikusan bekapcsol (0 alapértelmezett).
Automatikus bekapcsolás ideje	Lehetővé teszi a dátum beállítását amikor a számítógép automatikusan bekapcsol (0 alapértelmezett).
AC Recovery (AC helyreállítás)	Ki; Be; Utolsó (Alapértelmezett Ki)
<b>Rendszerindítás</b>	
Indító eszköz prioritás	A rendszerindító eszközök sorrendjének beállítása. Csak a számítógéphez csatlakozó, rendszerindításra alkalmas eszközök jelennek meg a listán.
Removable Device Priority (Eltávolítható eszközök prioritása)	Megadja a csatlakoztatott eltávolítható eszközök indítási prioritását.
Merevlemez indítási prioritás	A merevlemez prioritásának beállítása a rendszerindítási sorrendben. A megjelenő lista a merevlemezek észlelése nyomán dinamikusan változik.
CD/DVD indítási prioritás	Beállítja a CD/DVD meghajtó indítási prioritását. A megjelenő lista a merevlemezek észlelése nyomán dinamikusan változik.
Indítási konfiguráció beállítása	A Fast Boot, Numlock és billentyűzet hibáinak konfigurálása
Biztonság	A jelszó engedélyezésére, letiltására vagy megváltoztatására ad lehetőséget.
<b>Exit (Kilépés)</b>	
Kilépési opciók	A következő típusú opciók állnak rendelkezésre: <b>kilépés a módosítások mentésével, kilépés mentés nélkül</b> , alapbeállítások betöltése, and módosítások elvetése.

## Rendszerindítási sorrend

Ez a funkció lehetővé teszi az indítási sorrend megváltoztatását.

### Indítási opciók

- Merevlemez** - A számítógép az elsődleges merevlemezről próbálja indítani a rendszert. Ha a meghajtón nincs operációs rendszer, a számítógép hibüzenetet generál.
- CD/DVD meghajtó** - A számítógép CD/DVD-ről próbálja indítani a rendszert. Ha nincs CD/DVD meghajtó, vagy a CD/DVD nem tartalmaz operációs rendszert, a számítógép hibüzenetet generál.
- USB háttértár** - Csatlakoztassa a háttértárat az USB-porthoz, és indítsa újra a számítógépet. Amikor a képernyő jobb felső sarkában megjelenik az F12 = Boot Menu felirat, nyomja meg az <F12> billentyűt. A BIOS észleli az eszközt, és az USB-háttértárat felveszi a rendszerindító menü opciói közé.

 **MEGJEGYZÉS:** USB-eszközről való rendszerindításhoz az eszköznek rendszerindításra alkalmasnak kell lennie. Ezt az eszköz dokumentációjában ellenőrizheti.

### A rendszerindítási sorrend eseti megváltoztatása

Ha például futtatni szeretné a Dell Diagnostics alkalmazást a *Drivers and Utilities* lemezeiről, beállíthatja, hogy a számítógép egy alkalommal a CD-meghajtóról indítsa a rendszert, majd a diagnosztikai tesztek befejeztével ismét a merevlemezről indítsa. A funkció segítségével újraindíthatja a számítógépet egy USB-eszközről, mint például hálékonylemez-meghajtó vagy memória kulcs.

- Ha USB-eszközről indítja a rendszert, csatlakoztassa az eszközt az USB-porthoz.
- Kapcsolja be (vagy indítsa újra) a számítógépet.
- Amikor az F2 = Setup, F12 = Boot Menu felirat megjelenik a képernyő jobb felső sarkában, nyomja meg az <F12> billentyűt.




Ha túl sokáig vár, és megjelenik az operációs rendszer logója, várjon tovább, amíg meg nem jelenik a Microsoft Windows asztal. Ekkor kapcsolja ki a számítógépet, és próbálja meg újból végrehajtani a műveletet.

Megjelenik az **indítómenü**, felsorolva minden elérhető indítóeszközt. Minden eszköz mellett egy szám van.

4. Az **Indító eszköz menüből** válassza az eszközt amelyikről indítani akar.

Ha például USB-memóriakulcsról indítja a rendszert, jelölje ki az **USB Flash Device** elemet, majd nyomja meg az <Enter> billentyűt.

 **MEGJEGYZÉS:** USB-eszköztől való rendszerindításhoz az eszköznek rendszerindításra alkalmasnak kell lennie. Ezt az eszköz dokumentációjában ellenőrizheti.

## A jövőbeli rendszerindítási sorrend módosítása

1. Lépjen be a rendszerbeállításba (lásd: [Belépés a rendszerbeállításokba](#)).
2. A nyílbillentyűvel jelölje ki a **Boot** menüt, majd nyomja meg az <Enter> billentyűt a menü eléréséhez.

 **MEGJEGYZÉS:** Jegyezze fel az aktuális rendszerindítási sorrendet arra az esetre, ha a későbbiekben vissza szeretné azt állítani.

3. Az eszközök listájának elemei között a fel- és a lefelé mutató nyílbillentyűvel válthat.
4. A plussz (+) vagy mínusz (-) gombokkal változtathat az indítási prioritáson.

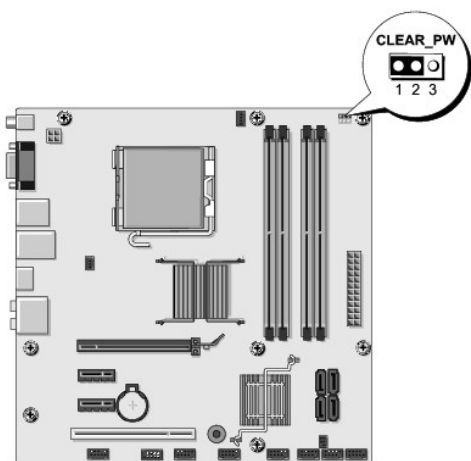
---

## Elfelejtett jelszó törlése

 **VIGYÁZAT!** Az ebben a részben ismertetett műveletek elvégzése előtt olvassa el a számítógéphez kapott biztonsági utasításokat.

 **VIGYÁZAT!** A számítógépet ki kell húzni az elektromos aljzatból a CMOS beállítás törléséhez.

1. Kövesse a következő fejezetben olvasható utasításokat: [Előkészületek](#).
2. Távolítsa el a számítógép oldallapját (lásd: [A számítógép oldallapjának visszaszerelése](#)).
3. Keresse meg a 3 tűs jelszó-csatlakozót (CLEAR\_PW) az alaplapon (lásd [Alaplap alkatrészek](#)).



4. Vegye ki a 2 tűs áthidalót a 2 és 3 tűről és helyezze az 1 és 2 tűre.
5. Várjon körülbelül öt másodpercet a jelszó törléséhez.
6. A jelszó engedélyezéséhez vegye ki a 2 tűs áthidalót az 1 és 2 tűről és helyezze a 2 és 3 tűre.
7. Zárja vissza a számítógép oldallapját (lásd: [A számítógép oldallapjának visszaszerelése](#)).

8. Csatlakoztassa a számítógépet és a berendezéseket az elektromos hálózathoz, majd kapcsolja be azokat.

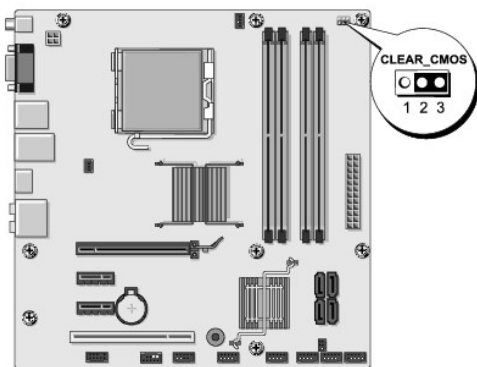
---

## A CMOS-beállítások törlése

**⚠ VIGYÁZAT!** Az ebben a részben ismertetett műveletek elvégzése előtt olvassa el a számítógéphez kapott biztonsági utasításokat.

**⚠ VIGYÁZAT!** A számítógépet ki kell húzni az elektromos aljzatból a CMOS beállítás törléséhez.

1. Kövesse a következő fejezetben olvasható utasításokat: [Előkészületek](#).
2. Távolítsa el a számítógép oldallapját (lásd: [A számítógép oldallapjának visszaszerelése](#)).
3. Keresse meg a 3 tűs CMOS áthidalót (CLR\_CMOS) az alaplapon (lásd).



4. Vegye ki az áthidalót a CMOS (CLR\_CMOS) 1 és 2 tűjéről.
5. Helyezze az áthidalót a CMOS (CLR\_CMOS) 2 és 3 tűjére és várjon körülbelül öt másodpercet.
6. Vegye ki az áthidalót és helyezze a CMOS (CLR\_CMOS) 1 és 2 tűjére.
7. Zárja vissza a számítógép oldallapját (lásd: [A számítógép oldallapjának visszaszerelése](#)).
8. Csatlakoztassa a számítógépet és a berendezéseket az elektromos hálózathoz, majd kapcsolja be azokat.

---

## A BIOS Flash alkalmazása

A BIOS-nak flash-re lehet szüksége mikor frissítés érhető el, vagy alaplapot cserél.

1. Kapcsolja be a számítógépet.
2. Keresse meg a számítógéphez szükséges BIOS frissítő fájlt a Dell Support honlapon a [support.dell.com](http://support.dell.com) oldalon.

**📌 MEGJEGYZÉS:** Nem Amerikai régióknál válassza ki az országot/nyelvet a Dell támogatási weboldalon levő legördülő listából majd keresse meg a BIOS frissítés állományát a számítógéphez,

3. Kattintson a **Download Now** (Letöltés most) gombra a fájl letöltéséhez.
4. Mikor az **Export Compliance Disclaimer** ablak megjelenik, kattintson a **Yes, I Accept this Agreement** (Igen, elfogadom a megállapodást) gombra.  
Megjelenik a **File Download** (Fájl letöltése) ablak.
5. Kattintson a **Save this program to disk** (Program mentése lemezre), majd az **OK** gombra.  
Megjelenik a **Save In** (Mentés ide) ablak.

6. Kattintson a lefelé mutató nyílra a **Save In** (Mentés ide) menü megtekintéséhez, jelölje ki az **Asztalt**, majd kattintson a **Save** (Mentés) gombra.

A fájl az asztalra töltődik le.

7. Kattintson a **Close** (Bezárás) gombra, mikor a **Download Complete** (Letöltés kész) ablak megjelenik.

A fájl ikonja megjelenik az asztalon, és ugyanazt a nevet kapja, mint a letöltött BIOS frissítő fájl.

8. Duplán kattintson az asztalon a fájl ikonjára, és kövesse a képernyőn megjelenő utasításokat.

---

[Vissza a Tartalomjegyzék oldalra](#)

[Vissza a Tartalomjegyzék oldalra](#)

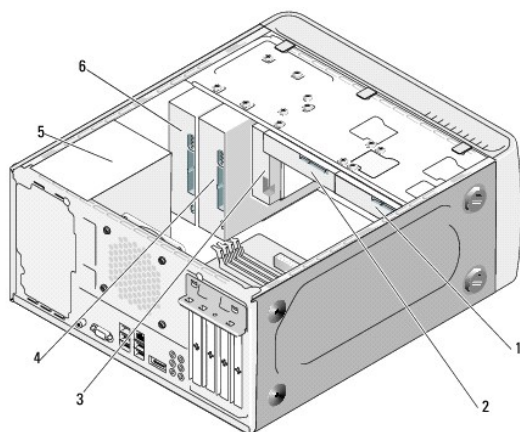
## Műszaki áttekintés

Dell Studio™ 540 Szervizelési kézikönyv

- [A számítógép belseje](#)
- [Alaplapi alkatrészek](#)

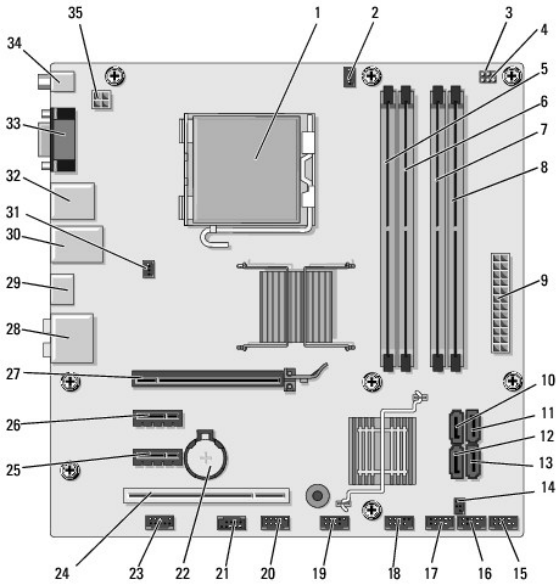
**⚠ VIGYÁZAT!** A számítógép belsejében végzett munka előtt olvassa el figyelmesen a számítógéphez mellékelt biztonsági tudnivalókat. Bővebb biztonsági útmutatásokért lásd a Megfelelőségi honlapot a [www.dell.com/regulatory\\_compliance](http://www.dell.com/regulatory_compliance) címen.

### A számítógép belseje



1	opcionális merevlemez	2	merevlemez
3	flexdock	4	opcionális CD vagy DVD meghajtó
5	tápegység	6	CD vagy DVD meghajtó

### Alaplapi alkatrészek



1	processzor foglalat (CPU)	2	processzor-ventilátor csatlakozó (CPU_FAN)
3	CMOS áthidaló (CMOS_PW)	4	CMOS áthidaló (CLEAR CMOS)
5	Memóriamodul-csatlakozó (DIMM_1)	6	Memóriamodul csatlakozó (DIMM_3)
7	Memóriamodul csatlakozó (DIMM_2)	8	Memóriamodul csatlakozó (DIMM_4)
9	fő áramcsatlakozó (ATX POWER)	10	soros ATA meghajtó csatlakozó (SATA0)
11	soros ATA meghajtó csatlakozó (SATA1)	12	soros ATA meghajtó csatlakozó (SATA5)
13	soros ATA meghajtó csatlakozó (SATA4)	14	S/PDIF kimeneti csatlakozó (SPDIF_OUT1)
15	előlapi csatlakozó (F_PANEL)	16	előlapi USB csatlakozó (F_USB5)
17	médiakártya-olvasó USB csatlakozó (F_USB4)	18	előlapi USB csatlakozó (F_USB3)
19	előlapi I/O USB connector (F_USB2)	20	előlapi FlexDock USB connector (F_USB1)
21	előlapi 1394 csatlakozó (F_1394)	22	elemfoglalat
23	előlapi audio csatlakozó (F_AUDIO)	24	PCI csatlakozó (PCI 1)
25	PCI Express x1 kártya csatlakozó (PCIE_X1_2)	26	PCI Express x1 kártya csatlakozó (PCIE_X1_1)
27	PCI Express x16 kártya csatlakozó (PCIE X16)	28	audiocsatlakozók
29	HDMI csatlakozó (HDMI)	30	2 USB csatlakozó és 1 LAN csatlakozó
31	házventilátor csatlakozó (SYS_FAN1)	32	2 USB csatlakozó és 1 IEEE 1394 csatlakozó
33	video csatlakozó (VGA)	34	S/PDIF csatlakozó (SPDIF_OUT2)
35	processzor tápfeszültség (ATX_CPU)		


[Vissza a Tartalomjegyzék oldalra](#)


[Vissza a Tartalomjegyzék oldalra](#)

**Dell Studio™ 540 Szervizelési kézikönyv**

---

## Megjegyzések és figyelmeztetések

 **MEGJEGYZÉS:** A MEGJEGYZÉSEK a számítógép biztonságosabb és hatékonyabb használatát elősegítő fontos tudnivalókat tartalmaznak.

 **FIGYELMEZTETÉS:** A „FIGYELMEZTETÉS” hardverhiba vagy adatvesztés potenciális lehetőségére hívja fel a figyelmet, egyben közli a probléma elkerülésének módját.

 **VIGYÁZAT!** A „VIGYÁZAT!” esetleges tárgyi és személyi sérülésekre, illetve életveszélyre hívják fel a figyelmet.

---

**A dokumentumban közölt információ külön értesítés nélkül is megváltozhat.  
© 2008 Dell Inc. Minden jog fenntartva.**

A Dell Inc. előzetes írásos engedélye nélkül szigorúan tilos a dokumentumot bármiféle módon sokszorosítani.

Az ebben a szövegben használt márkajelzések a *Dell*, a *DELL* embléma és a *Dell Studio* a Dell Inc. márkajelzései; a Microsoft és a Windows a Microsoft Corporation márkajelzései vagy bejegyzett márkajelzései az Egyesült Államokban és/vagy más országokban.

Más védjegyek és kereskedelmi nevek is szerepelhetnek ebben a dokumentumban vagy a védjegyekre és nevekre igényt tartó entitásokra, vagy termékeikre való hivatkozásképpen. A Dell Inc. a sajátja kivételével lemond minden védjegyekkel vagy bejegyzett védjegyekkel kapcsolatos tulajdonosi jogról.

**Típus DCMA**

**2008. július      Átírva. A00**

---

[Vissza a Tartalomjegyzék oldalra](#)